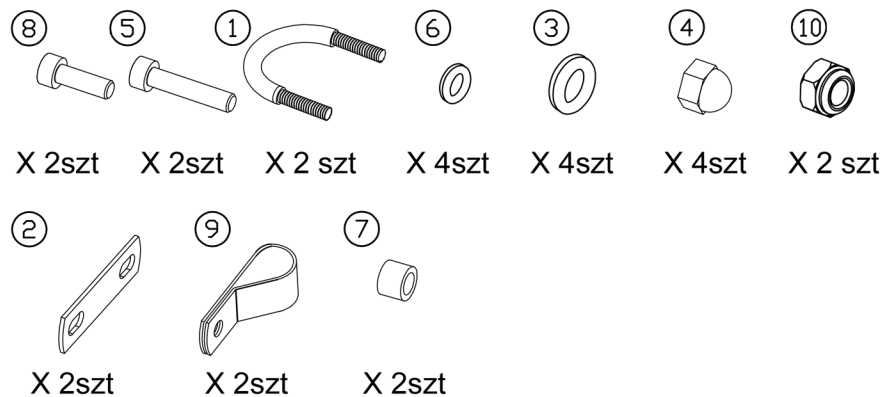
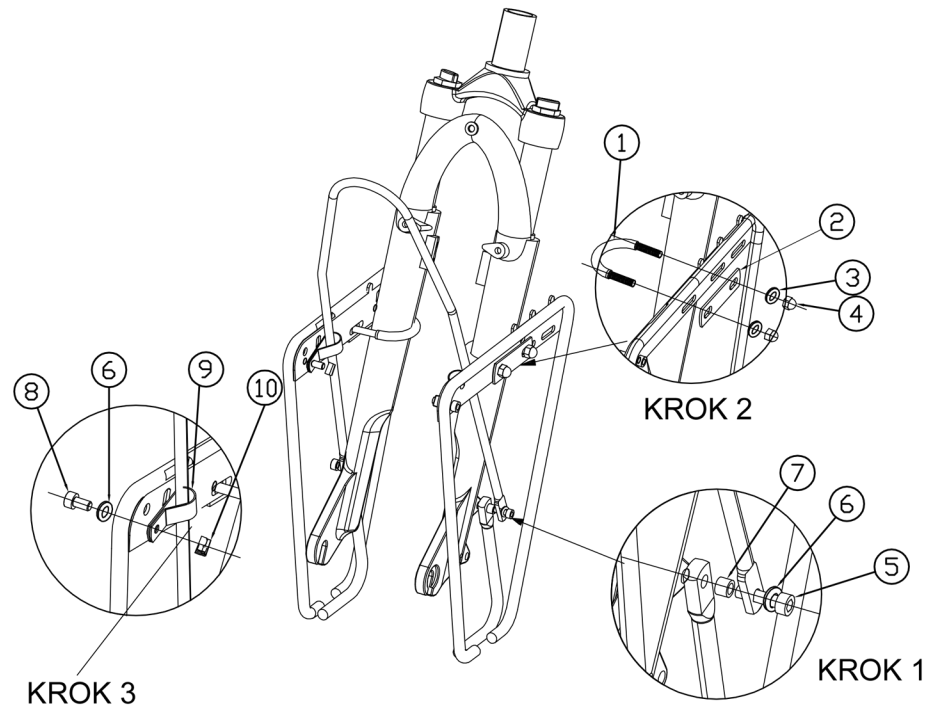
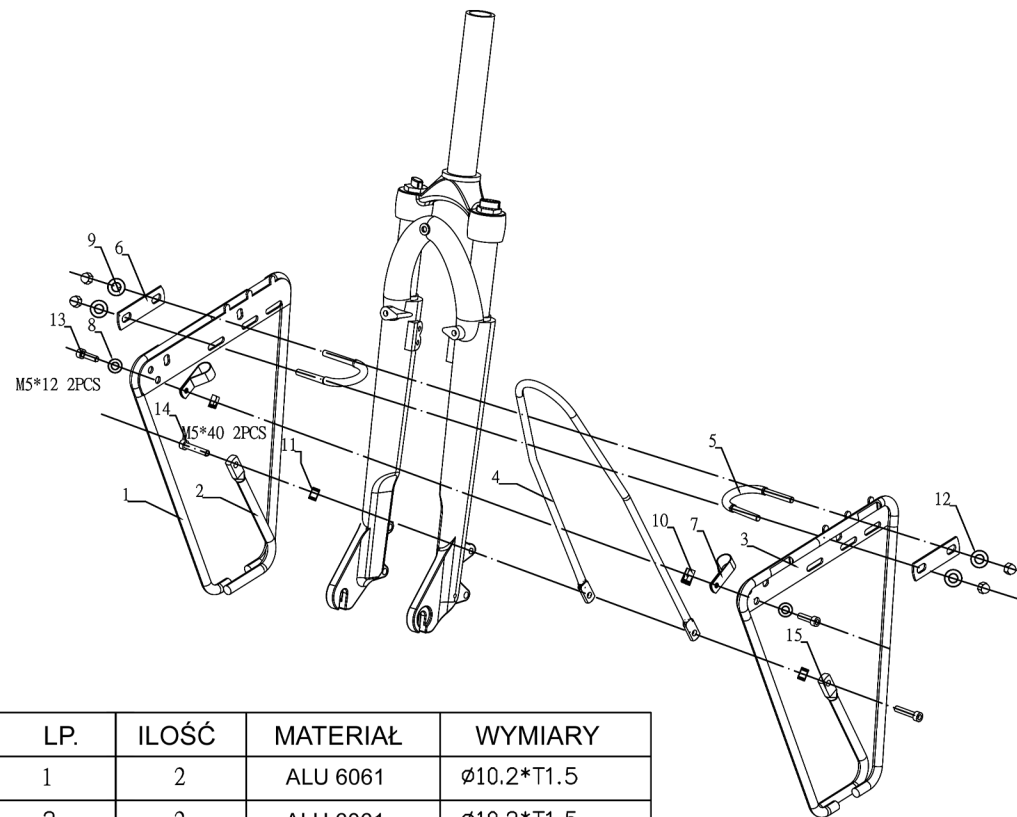


Montaż bagażnika Kross FrontRack 200



Części składowe bagażnika Kross FrontRack 200



LP.	ILOŚĆ	MATERIAŁ	WYMIARY
1	2	ALU 6061	∅10.2* $T_{1.5}$
2	2	ALU 6061	∅10.2* $T_{1.5}$
3	2	ALU 6061	$t_{2.0} * L_{243.6} * W_{34}$
4	1	ALU 6061	∅7,8
5	2	STAL	M6
6	2	STAL	$t_{2} * 73$
7	2	STAL	$t_{0.6}$
8	4	STAL	M5
9	4	STAL	M6
10	2	STAL	M5
11	2	ALU 6061	∅8*5
12	4	STAL	M6
13	2	STAL	M5*12
14	2	STAL	M5*40
15	2	ALU 6061	∅7.0 L=50